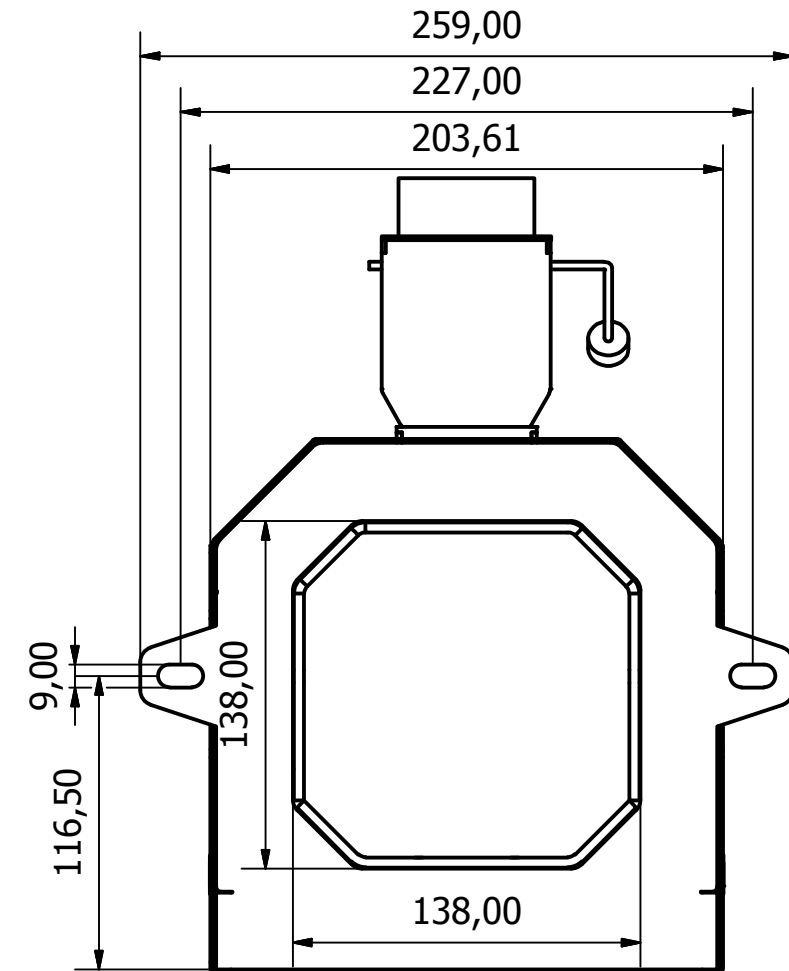
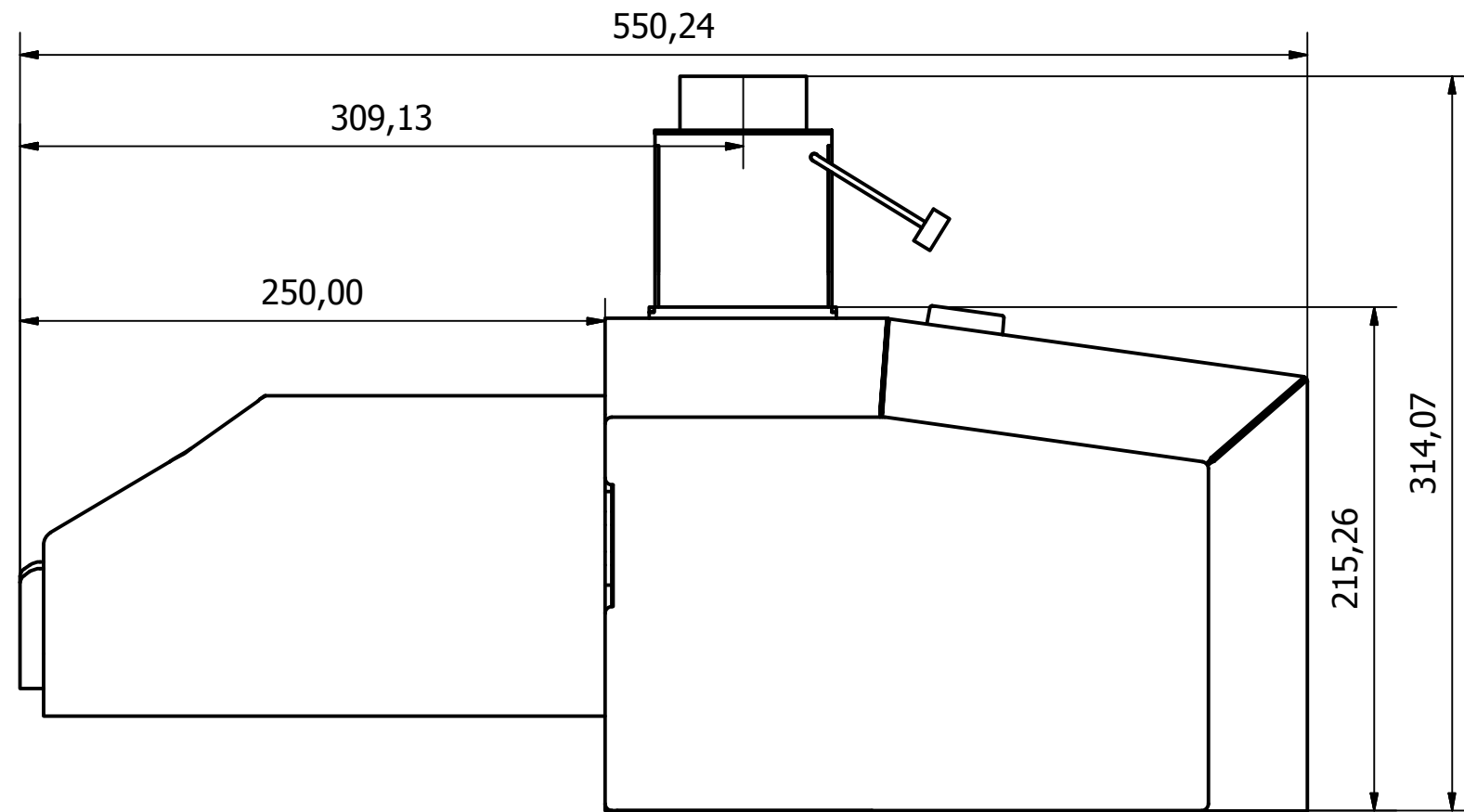



Palnik VENMA Ignis 35



 PALNIKI NA PELLET	Projekt:		Nazwisko:	Podpis:	Data:
	Projektant:		Michał Ferdecki		2017-01-28
Materiał:	Masa:	Powierzchnia:	Kreślił:	Michał Ferdecki	2017-01-28
	Nie dotyczy	Nie dotyczy	Sprawdził:	Michał Ferdecki	
			Zatwierdził:	Michał Ferdecki	
Skala: 1 : 3	Nazwa rysunku: Palnik VENMA Ignis 35.iam				
Arkusz: 1					